

Продолжение. Начало в № 5 '2007

# Altium Designer 6 в примерах

Владимир Пранович,  
к. т. н.

pranovich@bsu.by

## Пример 2. 8-канальный аналого-цифровой преобразователь

### Создание нового проекта на основе старого

Для данного примера сформируем отдельный проект. За основу возьмем проект, рассмотренный в предыдущем номере журнала. Для создания нового проекта на базе существующего поступим следующим образом:

1. Создадим новую папку **Training\_03**.
2. Скопируем в нее все файлы вместе с поддиректориями из папки **Training\_02** (папка с файлами предыдущего проекта).
3. Переименуем файлы проекта в новой папке и ее поддиректориях, чтобы они не совпадали с названиями старого проекта, например, изменив часть названия в файлах (\*02\*.\* вместо \*03\*.\*).
4. Откроем новый проект **Training\_03** и, так как мы переименовали все файлы, командой **ADD/Existing to Project** добавим к проекту все файлы, относящиеся к схемам, библиотекам и т. п. из созданной папки, включая вложенные папки, а также ссылки на иные файлы, не имеющие прямого отношения к проекту, но обеспечивающие информационную поддержку, например, на данную статью, как показано на рис. 20.

Первоначально в проекте у нас находятся:

- a. Непосредственно файлы схемы и PCB.
- b. Файл настройки и ссылки на базу данных.
- c. Библиотеки проекта.
- d. Вспомогательные файлы, которые мы подключили. В нашем случае это непосредственно файл базы данных **DB\_TR03.xls** и ссылка на файл **Altium Designer 6 в примерах\_часть вторая.doc**, который является прототипом данной статьи.

Аналогично к проекту можно подключать файлы:

- с технической документацией наиболее сложных компонентов проекта;
- с сопутствующей документацией на требования к самому проекту;
- с технологическими требованиями к производству и монтажу печатных плат;
- с примерами или методами расчета топологических элементов;
- с конструктивными чертежами;
- любые другие информационные файлы, включая переписку с заказчиками или контрагентами по проделанной работе в проекте.

Использование этой возможности существенно облегчает быстрый доступ к нужным документам и особенно удобно при параллельной работе над несколькими проектами.

### Подготовка проекта и листов схемы

Новый проект будет содержать 2 листа схем. На первом листе схемы расположим общую часть элементов многоканального АЦП. На втором будет размещена схема канала АЦП, идентичная прототипу. Нам нужно заменить файл шаблона для второго листа (в прототипе файл шаблона был назначен для первого листа) и добавить новый первый лист схемы. Для этого произведем следующие действия:

1. Открываем лист **Tr03Sh01** и командой **File/Save Copy as** сохраняем его под именем **Tr03Sh02**.
2. Удаляем все компоненты с листа **Tr03Sh01** схемы.
3. Командой **Add Existing to Project** добавляем к нашему проекту лист **Tr03Sh02** со схемой канала АЦП.
4. Командой **Design/Template** подключаем для второго листа проекта **Tr03Sh02** файл с шаблоном второго листа схемы.
5. Командой **Tools/Number Sheet** и последующим нажатием кнопок **Auto Sheet Number**, **Auto Document Number**, **Update Sheet Count** устанавливаем нумерацию листов схемы, порядковый номер файла в проекте и общее количество листов в схеме.
6. Так как проект содержит два листа схемы, необходимо настроить опции проекта для определения типа связи между листами. Командой **Project/Project Option** вызываем окно параметров проекта, а затем вкладку **Option**. В списке **Net Option** снимем все флажки, в списке **Net Identifier Scope** установим значение «**Hierarchical (Sheet entry <-> port connections)**» (рис. 21). В нашем случае это означает, что **Sheet entry** и **Port** не будут использоваться для присвоения имен электрическим цепям, а связь между листами проекта будет проводиться на основе связки **Sheet entry <-> port connections**, то есть будет иметь иерархический тип. Итак, новый проект содержит два листа схемы, первый на данный момент пустой (с форматкой первого

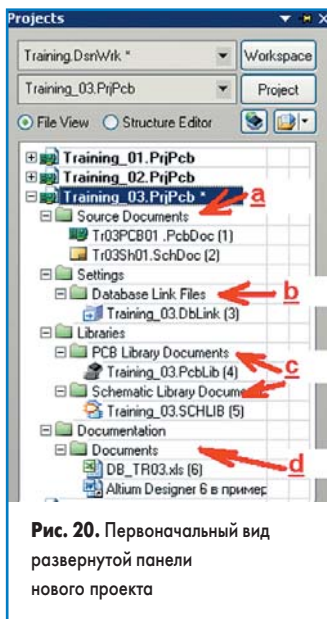


Рис. 20. Первоначальный вид развернутой панели нового проекта

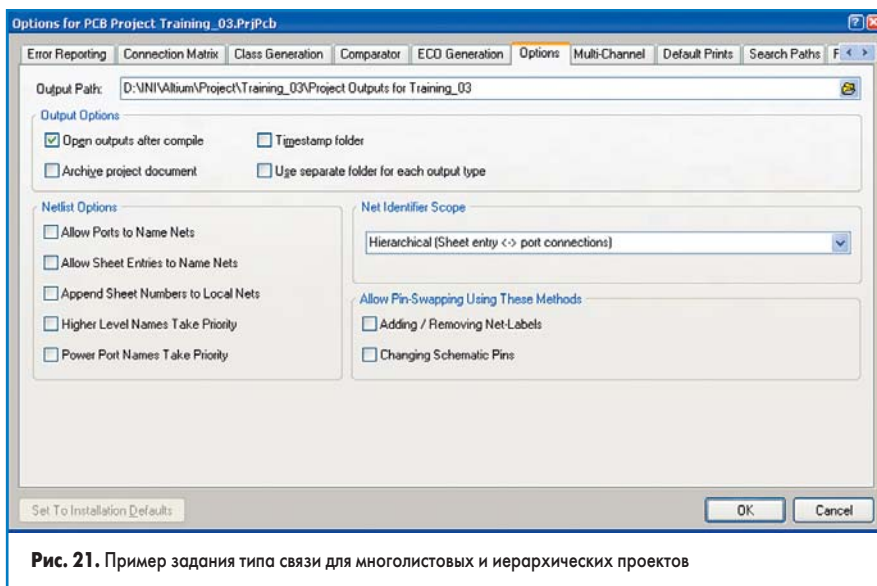


Рис. 21. Пример задания типа связи для многострочных и иерархических проектов

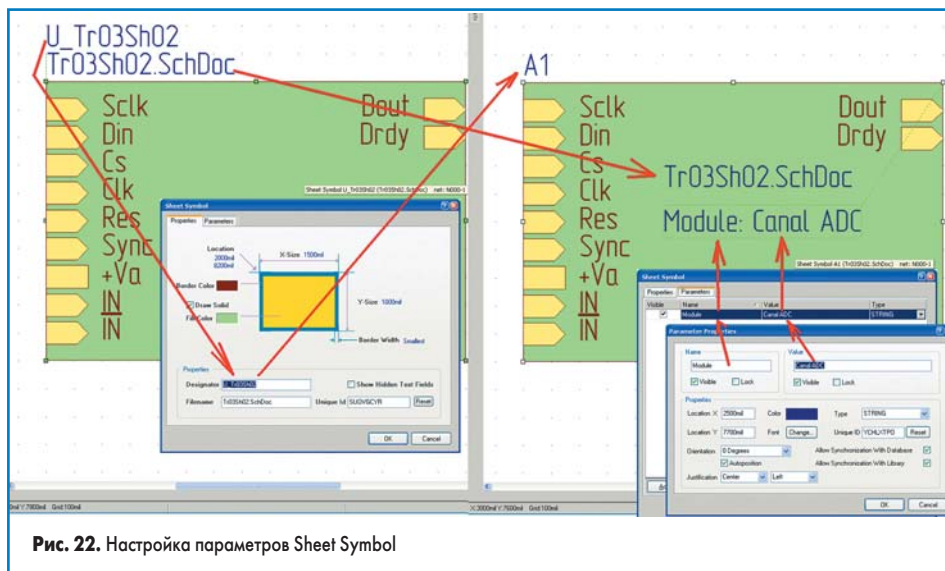


Рис. 22. Настройка параметров Sheet Symbol

листа), а на втором (с форматкой второго листа) находится схема АЦП для одного канала.

### Внесение изменений в схему

Рассмотрим процесс и некоторые нюансы создания общих элементов схемы для многоканального АЦП. Все новые элементы схемы будут находиться на первом листе. Открываем лист **Tr03Sh01**.

Начнем с создания ссылки на подчиненную схему канала АЦП.

1. Командой **Design/Create Sheet Symbol from Sheet or HDL** создадим **Sheet Symbol** (ссылка на схему АЦП для одного канала) из листа **Tr03Sh02** и расположим его в нужной части схемы листа **Tr03Sh01**.
2. Откроем свойства **Sheet Symbol**. Введем вместо значения «**U\_Tr03Sh02**» (присвоенного по умолчанию для **Designator** нашего **Sheet Symbol**) значение «**A1**» или иное в соответствии с требованием ГОСТ.

**Примечание.** Отметим главное — желательно иметь короткое значение **Designator** для **Sheet Symbol**, так как оно будет добавлено к обозначению компонентов конкретного **Room** в **PCB**. Длинные имена **Designator** компонентов на **PCB** вызывают определенные трудности, так как не всегда нужно работать с короткими логическими значениями **Designator**. Более того, при формировании перечня и спецификаций удаление ненужных длинных записей занимает много времени. И, наконец, при передаче данных через Excel есть ограничение на длину записи в одной ячейке, и часть обозначений **Designator** при группировании по идентичным компонентам может быть «обрезана» и, соответственно, утеряна.

3. Откроем вкладку **Parameters** свойств **Sheet Symbol**. Добавим новый параметр **Module** и присвоим ему значение **Canal ADC**.
4. Настроим свойства отображения всех параметров **Sheet Symbol**. Вид **Sheet Symbol** до и после настройки показан на рис. 22.
5. Перейдем на вкладку листа схемы. Возле информационной надписи **Text String=DocumentName** (отображаемой как **Tr03Sh01.SchDoc**) добавим еще одну **Text String=Module** (отображаемую как **Canal ADC**). Таким образом, название модуля схемы, введенное в **Sheet**

**Symbol**, передается на соответствующий подчиненный лист схемы.

**Примечание.** Таким образом можно передавать не один, а несколько параметров из первого листа в подчиненную иерархическую схему. В нашем примере все каналы будут идентичны по номиналам компонентов, и необходимости передавать индивидуальные параметры не возникнет. Но для иерархических схем, например, имеющих одинаковую схематику, но различные значения параметров элементов или других характеристик, такую передачу можно произвести. В этом случае для соответствующего параметра компонента (на подчиненной схеме) с переменным номиналом нужно задать его значение таким образом: **ValueSCH=Module**, где **ValueSCH** — параметр компонента на подчиненной схеме модуля, **Module** — один из параметров **Sheet Symbol**.

6. Для построения 8 идентичных каналов АЦП откроем лист **Tr03Sh01**, затем свойства **Sheet Symbol** и вместо значения **Designator=A1** введем **Designator=Repeat(A,1,8)**. Такая запись означает: **Sheet Symbol** ссылается на группу идентичных модулей (типа **A**), нумерация которых будет с **A1** по **A8**.
7. Все **Sheet Entry** нашего модуля должны вводить одинаковые электрические связи к раз-

личным модулям, за исключением сигнала выбора модуля **Cs**, сигнала готовности **Drdy** и непосредственно входных сигналов АЦП. Рассмотрим пример, когда **Sheet Entry=Cs**. Для ввода индивидуального входа электрической связи каждому из модулей следует для данного **Sheet Entry** ввести значение **Repeat(Cs)**. При подключении к этому **Sheet Entry** линии электрической связи с именем, например, **NetLabel=Cs\_ADC**, к модулям **A1–A8** соответственно подключатся сигналы **Cs\_ADC1–Cs\_ADC8**. Аналогично поступаем и с другими идентичными **Sheet Entry**. Вид **Sheet Symbol** и подключение сигналов к нему представлены на рис. 23, где указано:

- a. Значение **Designator**, имя файла, где хранятся подчиненная схема и пояснительные параметры модуля.
- b. **Sheet Entry**, через которые на все модули вводится одна единая электрическая связь.
- c. **Sheet Entry**, через которые на модули вводятся индивидуальные электрические связи.
- d. Примеры обычных подключений: для электрических цепей, имеющих заданное имя (**+5Va**) и без указания имени цепи (имя будет присвоено автоматическим генератором).
- e. Подключение индивидуальной электрической связи. Указано имя (**In**) электрической связи. Имя и пределы шины (**In[1..8]**) из 8 электрических связей (**In1, In2, ... In8**) могут быть указаны в любой части схемы. При этом пределы в обозначении шины [**1..8**] не обязаны совпадать с пределами (**Repeat(A,1,8)**) значений модуля в обозначении **Sheet Entry**.

**Примечание.** Имена электрических цепей (**NetLabel**), **Port** и **Sheet Entry** не обязаны совпадать.

Добавим в схему остальные компоненты, необходимые для построения 8-канального АЦП. Эти операции произведем аналогично тому, как мы создавали схему АЦП.

Ниже на рис. 24 представлен общий вид первого листа иерархической схемы, где указаны основные элементы и типовые узлы подобных схем:

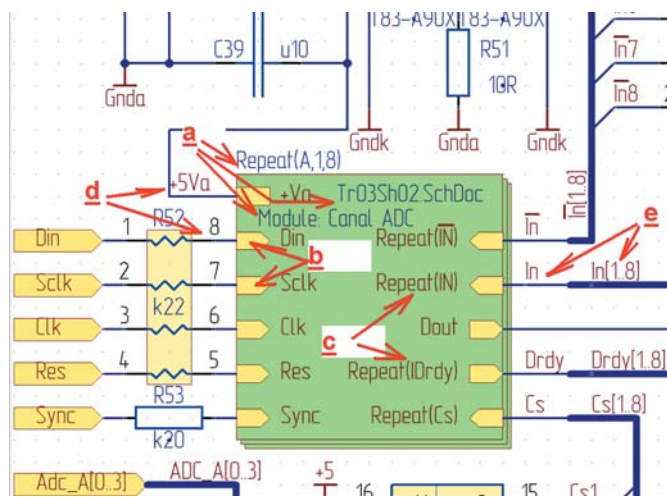


Рис. 23. Sheet Symbol: пример многоканальной ссылки и вид подключения электрических цепей



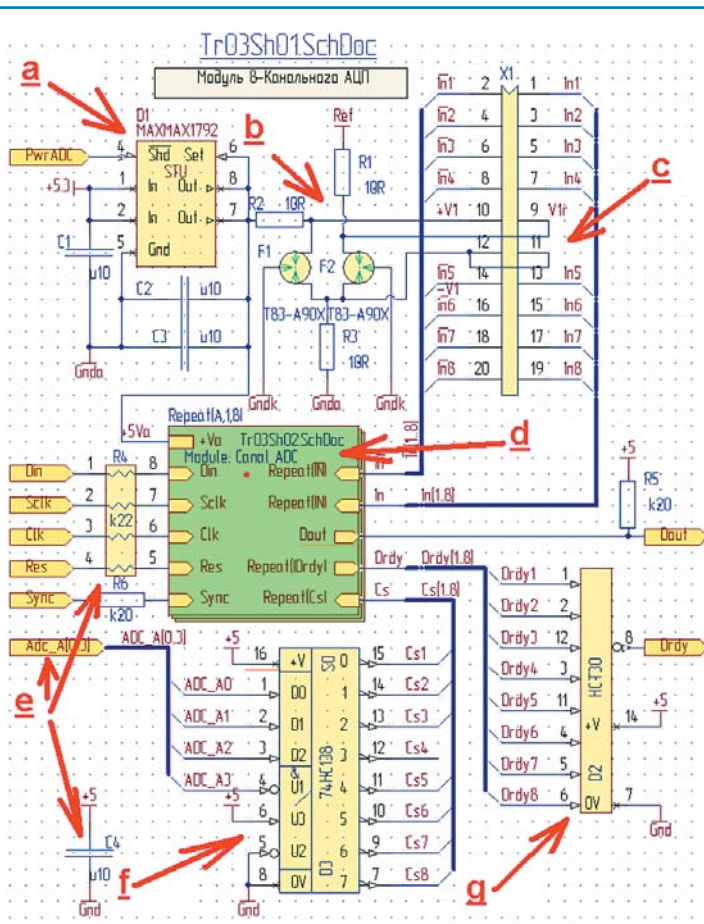


Рис. 24. Sheet Symbol

- a. Схема подачи аналогового питания.
- b. Схема защиты по выходным цепям.
- c. Коннектор для подключения сигналов от внешних датчиков.
- d. Sheet Symbol (8 идентичных модулей) со ссылкой на лист схемы одного канала.
- e. Необходимая «обвязка» 8-канального модуля. Данная схематехника использована для построения в следующем примере иерархической схемы с более сложной структурой.
- f. Дешифратор формирования сигналов выбора канала АЦП.
- g. Схема объединения сигналов готовности от разных каналов АЦП.

После всех действий производим компиляцию схемы целиком для всего проекта командой **Project/Compile Project Training\_03.PrjPcb**, и после устранения причин появления некоторых сообщений типа **Warning** и **Error** (действуя аналогичными способами, как и в предыдущем примере) проект с точки зрения схемы будем считать завершенным.

**Передача изменений на PCB**

В предыдущем примере мы произвели и компоновку элементов, и сделали часть топологии печатной платы для одного канала АЦП. В данном примере у нас проведена не только полная перенумерация компонентов схемы, но и изменена сама структура схемы. Так как предыдущий пример является небольшим по объему работы, можно было бы провести расстановку компонентов и сделать заново топологию печатной платы. Однако в принципе возможны ситуации с достаточно сложными проектами,

где нежелательна потеря предварительной топологии старых проектов, используемых в качестве модулей иерархического проекта. Поэтому рассмотрим процесс передачи данных из схемы в PCB с учетом максимального сохранения результатов размещения и топологии как иерархических проектов, так и простых проектов, выполненных на основе старых заготовок.

Для передачи всех именений, внесенных в схему, и сохранения предыдущей топологии произведем следующие действия:

1. Открываем проект **Training\_03.PcbDoc**.
2. Находим **Room Definition** с именем **Tr01Sh01** и переименовываем его в **Tr01Sh01 :=>A1**

(наш первый канал АЦП получит именно такое значение **Room Definition**, так как мы его задали на первом листе схемы, введя соответствующее значение **Designator** для **Sheet Entry**).

3. Командой **Project/Component Link** «связываем» компоненты из PCB проекта с идентичными компонентами, принадлежащими модулю **A1**, как показано на рис. 25, где отмечены столбцы:
  - a. Обозначение (**Designator**) компонентов из схемы, не имеющих аналогов на PCB.
  - b. Описание параметров **CurrentFootprint** и **Comment** компонента из схемы.
  - c. Аналогичные столбцы для компонентов из PCB.
  - d. **Designator**, **CurrentFootprint** и **Comment** компонентов из схемы, имеющих соответствующие компоненты на заготовке PCB, взятой из предыдущего проекта.
  - e. Аналогичный столбец для компонентов из PCB.

*Примечание.* Для связи и переноса элементов следует выделить соответствующие ячейки, выбрать соответствующие параметры переноса и нажать одну из кнопок установки либо снятия связи.

4. Командой **Design/Import Changes From Training\_03.PrjPcb** переносим данные проекта из схемы в PCB. При этом следует провести следующие действия и учесть указанные возможности:

- a. При переносе данных аналогично связываем и классы компонентов. В нашем случае класс **A1** из нового проекта должен соответствовать классу **Tr01Sh01** из проекта прототипа.
- b. Аналогично можно связать и непосредственно имена цепей в окне **Match Nets** и классы цепей в окне **Match Nets Classes**, но на данном этапе мы пропустим этот пункт, и цепи переименуются автоматически. Это позволит рассмотреть ниже порядок ввода правил из других проектов.
- c. Для того чтобы классы цепей не удалялись при передаче данных из схемы в PCB следует командой **Project/Project Option** (при активном окне одного из листов схе-

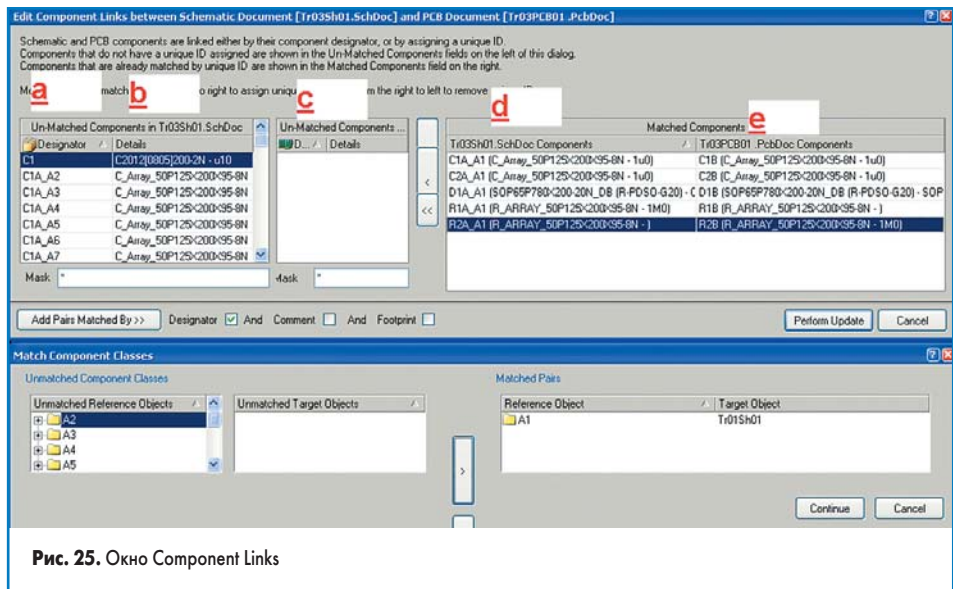


Рис. 25. Окно Component Links

мы проекта) вызвать окно параметров проекта, перейти на вкладку **Option**, изменить в ECO-генераторе параметр **Remove Net Classes**, запретив передачу данных изменений из схемы в PCB.

После выполнения всех операций компоненты из старого проекта синхронизировались с компонентами модуля **A1**, а элементы топологии сохранились с присвоением новых имен электрических связей. Компоненты модулей **A2–A8** и общие компоненты первого листа схемы расположились в свободной области справа от платы. Правда, поскольку мы за этим не следили (см. пункт 4b), у нас удалились все классы цепей и проверка DRC дает нарушение правил.

5. Восстановим классы цепей, потерянные при передаче изменений в PCB, взяв за основу предыдущий проект. Для этого:

- Загрузим старый проект **Training\_02.PcbDoc**.
- Командой **Design/Rule** вызовем окно **PCB Rule and Constraints Editor**. Из контекстного меню выполним команду **Export Rule** и сохраним нужные или все правила в файл **Training\_02.rul**.

с. Закроем старый проект и перейдем на нашу PCB. Аналогичными действиями (команда **Import Rule**) загрузим в наш проект требуемые или все правила из файла **Training\_02.rul**.

После этого в разведенной части модуля **A1** (бывший проект **Training\_02**) проверка DRC находит только одно несоответствие для цепи **+5Va**. И действительно, бывшей цепи **+Va** на первом листе схемы присвоено имя **+5Va**, а оно отсутствует в классе цепей **Power**.

- Как и в предыдущем примере, командой **Design/Classes** вызываем окно редактирования классов и в класс **Power** добавляем цепь **+5Va**, а заодно и некоторые другие, появившиеся в новом проекте, которые относятся к цепям с повышенным токопотреблением. На этом процесс передачи всех изменений из схемы в PCB завершен.

### Работа с идентичными Room в PCB

В проекте сформированы восемь (**A1–A8**) идентичных **Room**, соответствующих каналам АЦП, и еще один, в котором расположены общие компоненты. Для того, чтобы быстро разместить и повторить разводку для одинаковых по структуре модулей АЦП, совершим следующие действия:

- Применим команду **Design/Rooms/Copy Room Format** и выделим (указатель превратится в перекрестие) сначала **Room A1**, а затем любую из **A2...A8** для вызова опций переноса размещения и топологии.
- Вызовем окно **Confirm Channel Format Copy** и настроим правила переноса размещения и топологии. В частности, снимем флажок указания копирования топологии, так как компоненты еще не размещены на плате. По умолчанию настройки показаны на рис. 26. Все **Room A1...A8** примут одинаковый размер и будут идентичны по размещению компонентов.
- Автоматически разместим все идентичные **Room**. Для этого:

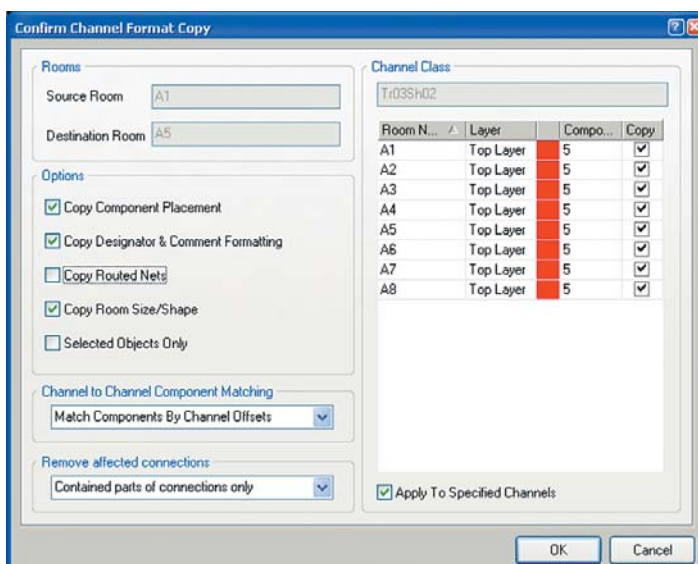


Рис. 26. Окно Confirm Channel Format Copy

- Будем размещать наши **Room** горизонтально, в один ряд. Поэтому уменьшим горизонтальный размер **Room A1** до минимально возможного, при котором еще можно выполнить размещение элементов и в будущем сделать топологию **Room** с выполнением правил DRC.

b. Выделим все идентичные **Room** (в нашем случае их 8).

- Применим команду **Design/Rooms/Arrange Room** и установим в ней параметры, как указано на рис. 27.

d. Укажем точку привязки начала левого нижнего угла **Arrange Room** для первого **Room** на PCB.

- В результате операции все **Room** переместятся в указанную зону, расположившись в один ряд, и будет выполнено идентичное размещение компонентов.

- Предварительно оптимально размещаем наши каналы АЦП на плате и применяем еще раз операцию **Copy Room Format**, только настраиваем **Confirm Channel Format Copy** как во втором пункте для переноса на этот

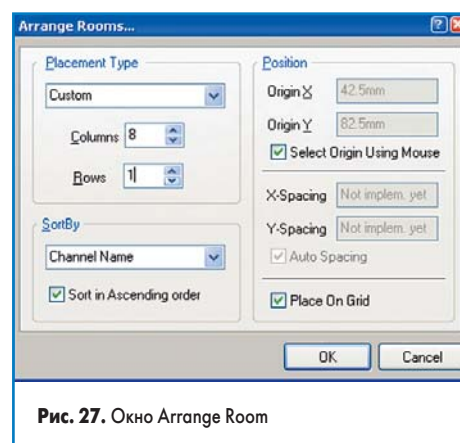


Рис. 27. Окно Arrange Room

раз и топологии разводки **Room**. Результат операций представлен на рис. 28.

Данный результат, с одной стороны, достаточно неплох, так как получен быстро и без особых усилий. Но для демонстрации еще больших возможностей данной функции по переносу топологии идентичных **Room**, а также учитывая перспективу расположения

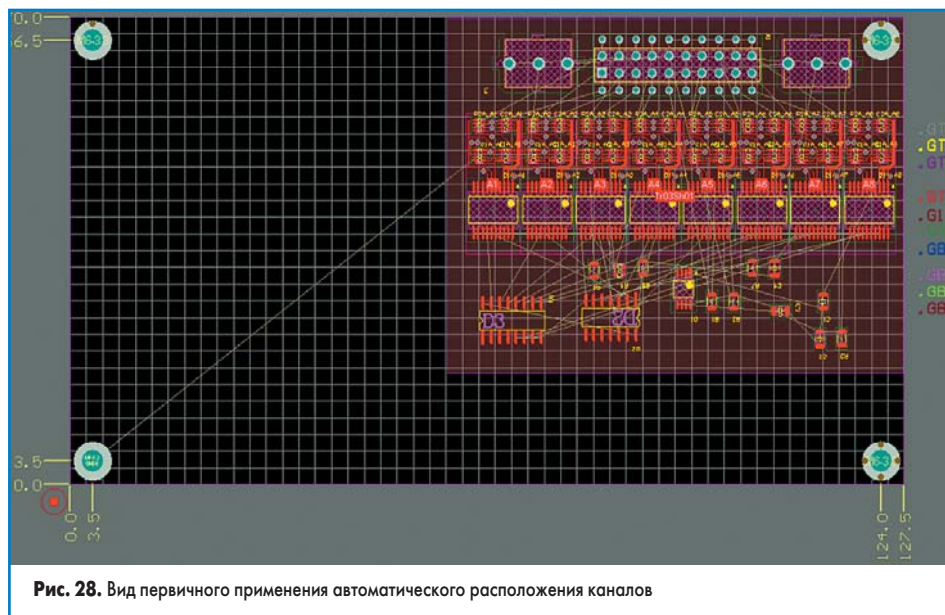


Рис. 28. Вид первичного применения автоматического расположения каналов



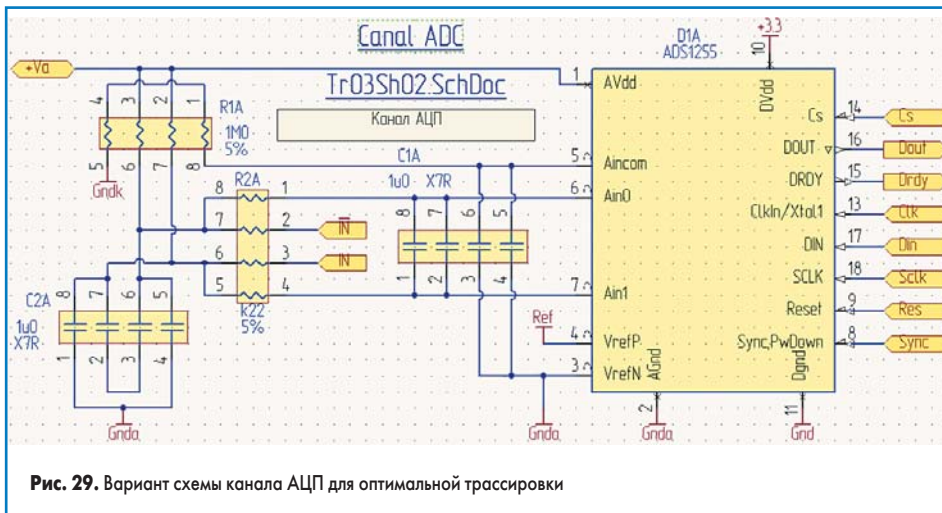


Рис. 29. Вариант схемы канала АЦП для оптимальной трассировки

в дальнейших примерах на этой площади множества других объектов (еще 8 каналов АЦП, схемы микроконтроллера, интерфейсной части), площадь платы под размещение каналов АЦП нужно уменьшать. В данном случае выход один — двустороннее размещение на плате компонентов каналов АЦП, что может уменьшить занимаемую площадь практически в два раза (тем более, что на данный момент для топологии используется только 2 слоя из 4). Единственную трудность представляет желание обойтись использованием только сквозных переходных отверстий. Применение исключительно сквозных переходных отверстий снижает стоимость печатной платы, однако при копировании топологии нужно следить, чтобы переходные отверстия, принадлежащие разным электрическим цепям, не накладывались друг на друга. Для нашего проекта это можно сделать, и мы в данном примере ограничимся только сквозными переходными отверстиями.

Сделаем новую топологию нашего канала АЦП таким образом, чтобы при переносе элементов топологии канала на обратную сторону печатной платы переходные отверстия не наложились друг на друга или на «чужую»

дорожку канала, находящегося на противоположной стороне печатной платы. Для этого требуется взаимозамена идентичных конденсаторов и резисторов в соответствующих сборках. Процесс внесения изменения в схему и в PCB пропустим и приведем схему канала АЦП (рис. 29) с учетом оптимальной топологии. Вопросы применения операций замены идентичных элементов в сборках с помощью операции SWAP мы не рассматриваем, так как в данном случае нарушится «читаемость» схемы. Мы вернемся к этому в других примерах.

Теперь приступим к двустороннему расположению каналов АЦП. С верхней стороны поместим нечетные каналы, а с нижней — четные. Для этого произведем следующее:

1. Изменим топологию с учетом приведенных выше замечаний. Опустим сам процесс создания топологии, так как он был описан в предыдущем проекте, и сразу приведем результат представлен на рис. 30а (левая часть), где показано:
  - а. Месторасположение резисторныхборок (сверху и снизу платы).
  - б. Месторасположение сборки конденсаторов (сверху и снизу платы).

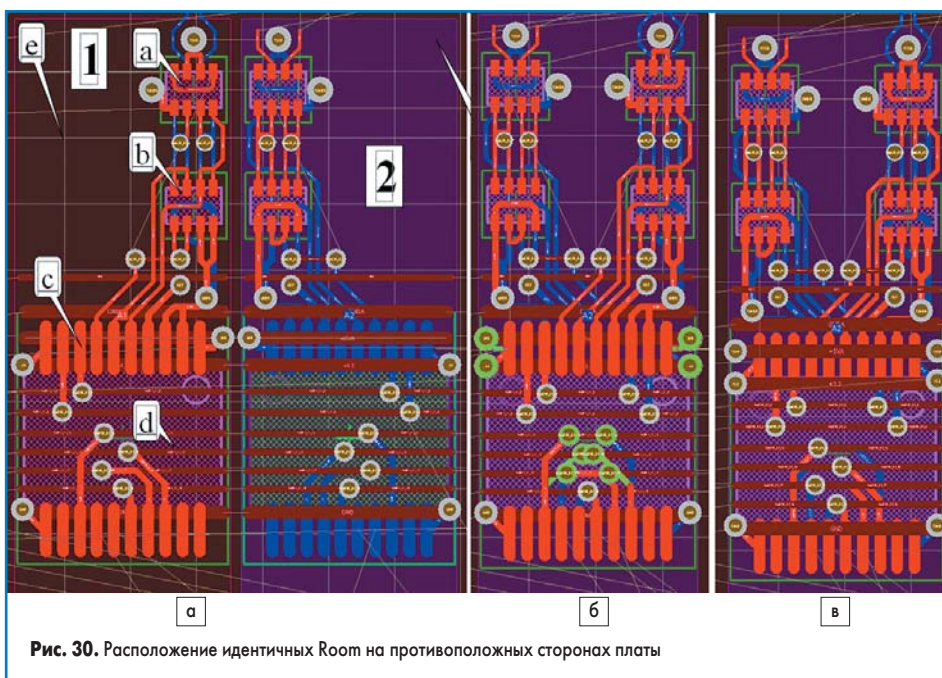


Рис. 30. Расположение идентичных Room на противоположных сторонах платы

- с. Расположение микросхемы АЦП.
  - д. Разводка во внутреннем слое шин питания и общих сигнальных шин.
  - е. Место для размещенияборок по пунктам а и б для канала АЦП, расположенного с противоположной стороны платы.
- Главная цель приведенной топологии канала АЦП — получить возможность симметричного расположения такого же канала на противоположной стороне печатной платы.
2. Теперь повторяем прежние и выполняем дополнительные действия при переносе топологии Room на нижний слой печатной платы (рис. 30а, правая часть):
    - а. Применим еще раз операцию Copy Room Format ко всем идентичным Room.
    - б. Выделим Room A2 и «перенесем» его на слой Bottom нажатием клавиши «L».

*Примечание.* Расположение элементов топологии на внутренних слоях при данной операции остается неизменным. Переносятся только «связанные» в пары механические слои и слои на внешних сторонах, включая слои маски, пасть, обозначения и надписей.

3. «Перетаскиваем» Room A2 и совмещаем его с Room A1 (рис. 30б). При этом расположение некоторых переходных отверстий нарушит правила DRC, о чем свидетельствует ярко-зеленая подсветка этих элементов.
4. Очевидно, что некоторые переходные отверстия явно излишни, так как дублируют друг друга. Удаляем ненужные переходные отверстия и снова поправляем топологию. В итоге получаем результат: топология двух идентичных каналов АЦП при расположении их с разных сторон печатной платы (рис. 30в).
5. «Переносим» на слой Bottom оставшиеся четные Room (A4, A6, A8).
6. Размещаем Room A3–A8 аналогично паре A1 и A2 (пары A3 и A4, A5 и A6, A7 и A8).
7. Применяем еще раз операцию Copy Room Format к Room A1, A3, A5 A7, взяв за основу формат Room A1. Особенности окна при копировании показаны на рис. 31, где отмечены Room, находящиеся на стороне TOP. Сторона подсвечивается цветом слоя.
8. Так как Room у нас по размерам идентичны, нет смысла в данном примере делать такую же операцию для Room A2, A4, A6 A8, взяв за основу формат Room A2.
9. И, наконец, проводим общие электрические связи, проходящие через все каналы АЦП. В нашем случае это будут прямые отрезки силовых и общих информационных связей. Довольно кропотливые, но понятные действия приводят к получению завершенной топологии идентичной части всех 8 каналов АЦП за короткий промежуток времени и без усобых усилий. Результат представлен на рис. 32. После нескольких «переделок» следующие подобные проекты можно будет осуществлять значительно быстрее за счет пропуска повторных действий и тщательной подготовки предварительной топологии.

Рассмотренный способ не единственный для работы с идентичными по топологии блоками. Рассмотрим еще один простой и удобный способ переноса топологии. Вернемся к рис. 30в. При разводке идентичных каналов АЦП автор



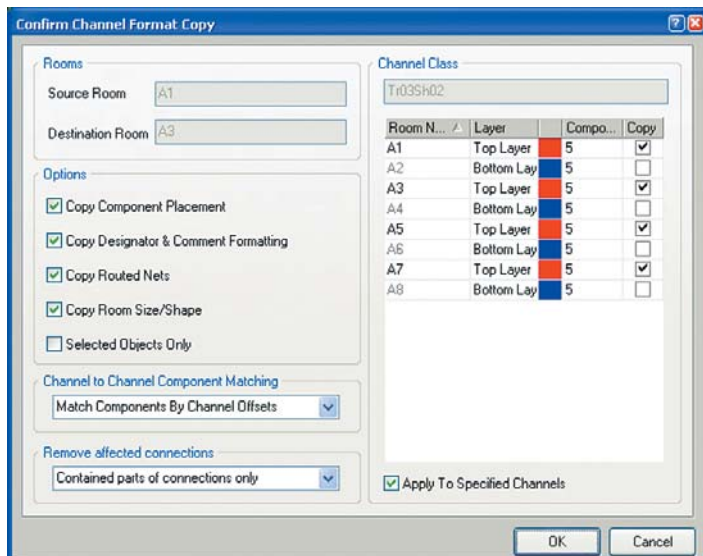


Рис. 31. Вид окна и настройки при копировании идентичных Room с двусторонним расположением

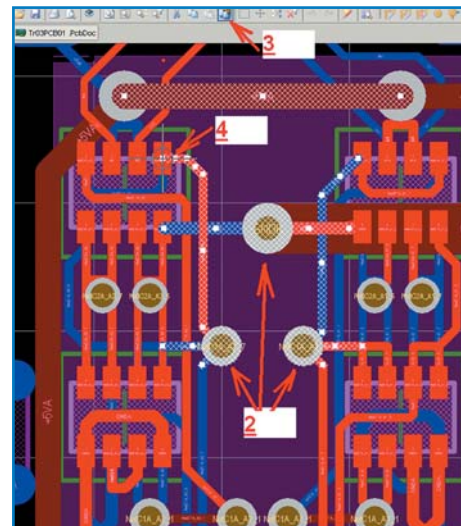


Рис. 33. Перенос элементов топологии копированием объектов

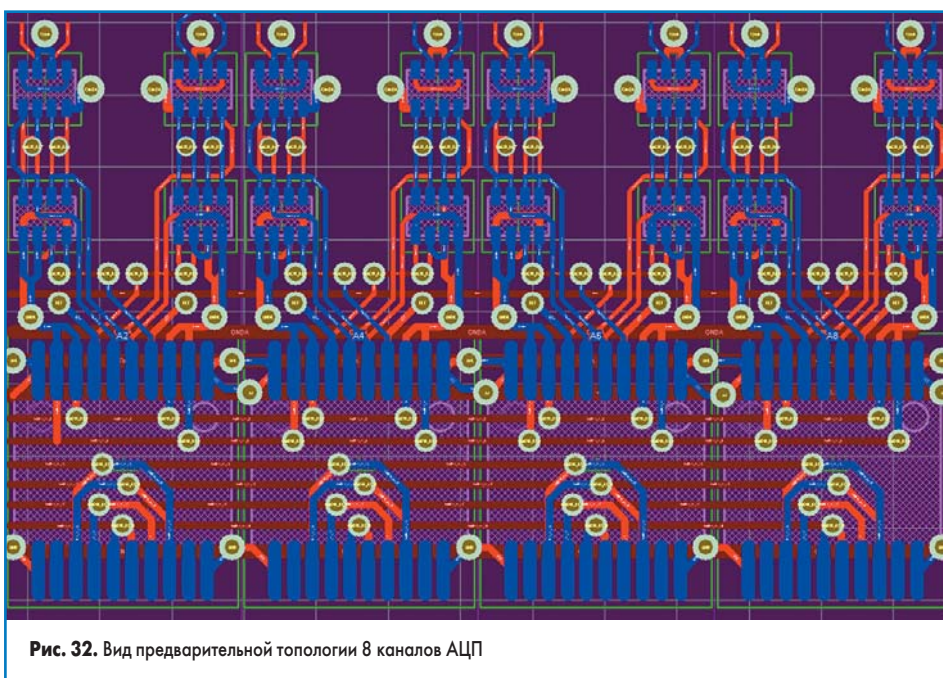


Рис. 32. Вид предварительной топологии 8 каналов АЦП

сознательно «забыл» провести ряд дорожек. Формально можно полностью развести **Room**, повторив все предыдущие пункты. Однако на это уйдет неоправданно много времени, включая «подчистку» топологии при копировании и восстановлении удаленных сегментов. Ниже представлена последовательность действий при другом способе копирования топологии. Она хороша, когда топология всех идентичных каналов уже сделана и приходится добавлять только элементы топологии.

1. Окончательно создаем топологию внутри области совмещенных **Room** A1 и A2.
2. Выделяем *вновь добавленные элементы топологии* (дорожки, переходные отверстия), принадлежащие этим **Room**.
3. «Нажимаем» кнопку **Rubber Stamp** (рис. 33).
4. Указываем точку привязки, выбрав в качестве нее один из **PAD** какого-либо элемента (желательно, чтобы **PAD** принадлежал части копируемой топологии), при этом указатель «мышки» превратится в «крест» уве-

личенного размера, а при наведении на выбранный **PAD** появится восьмиугольник.

5. Копируем (в нашем случае 3 раза) данную топологию на совмещенные **Room** A3 и A4, A5 и A6, A7 и A8, при этом указываем в качестве точки привязки при копировании соответствующий **PAD**.

Процесс переноса топологии копированием завершен. Следует заметить, что дорожки и переходные отверстия автоматически получат новые (и именно нужные имена) электрических цепей, соответствующие схеме.

#### Завершение работы в PCB

Последующая топология оставшейся общей части не представляет особого интереса для данного раздела статьи, она может быть произведена обычным способом, без применения особых или сложных приемов. Ниже мы представим только общий вид топологии, так как далее он будет использоваться в примере для нескольких ступеней иерархии. Вид предва-

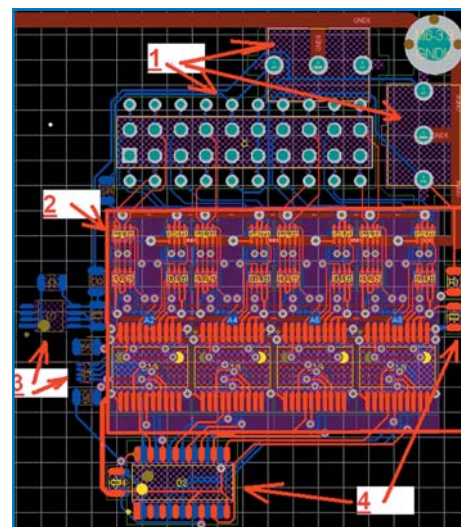


Рис. 34. Топология 8-канального модуля АЦП

рительной топологии представлен на рис. 34, где отмечены:

1. Общие элементы входных цепей каналов АЦП.
2. Непосредственно (в красной рамке) компоненты каналов АЦП. Видны компоненты 4 каналов, расположенных с верхней стороны платы и топология всех 8 каналов.
3. Общие элементы каналов АЦП (усилитель шинных сигналов и микросхема питания).
4. Общие элементы каналов АЦП (дешифратор сигнала выбора канала АЦП на стороне **TOP** и схема формирования сигнала готовности данных на стороне **Bottom**, а также общие фильтрующие конденсаторы).

В следующей статье будет рассмотрен пример реализации 16-канального АЦП со схемой управления и передачи данных.

*Продолжение следует*

#### Литература

1. Пранович В. Система проектирования Altium Designer 6 // Технологии в электронной промышленности. № 5, 6. 2006. № 2. 2007.